

ПИЛА ДИСКОВАЯ РУЧНАЯ ЭЛЕКТРИЧЕСКАЯ

ПД7-75

Руководство по эксплуатации

Проверьте комплектность поставки пилы дисковой ручной электрической (далее пила) в соответствии с таблицей 2.

Требуйте при покупке пилы проверку ее работы на холостом ходу.

Прежде чем начать работу с пилой, внимательно ознакомьтесь с настоящим руководством по эксплуатации, обратив особое внимание на указания мер безопасности. Указания мер безопасности, перечень мастерских по гарантийному ремонту и техническому обслуживанию, иллюстрация и перечень сборочных единиц и деталей входят в настоящее руководство по эксплуатации – приложения В, Г и Д.

Дата изготовления (месяц, год) пилы нанесена перфорацией

## 1 ОПИСАНИЕ И РАБОТА

### 1.1 Назначение изделия


1.1.1 Пила дисковая ручная электрическая ПД7-75 применяется для распиловки древесины хвойных и лиственных пород влажностью не более 50%, древесностружечных плит и древесноволокнистых плит в бытовых и производственных условиях.

Пила предназначена для работы с пильными дисками с твердосплавными пластинами с диаметром посадочного отверстия 30 мм.

Пила обеспечивает:

- распиловку под углом 45° к опорной поверхности;
- регулирование глубины пропила от 0 до 75 мм с фиксацией установленного положения.

Пила предназначена для работы в условиях умеренного климата при температуре от минус 15 до плюс 40 °С.

1.1.2 Знак  в маркировке означает наличие в пиле двойной изоляции (класс II ГОСТ 12.2.013.5-91), заземлять пилу при работе не требуется.

На деталях из пластмассы нанесена следующая маркировка:

- ">РА6<" – полиамид ОСТ 6-11-498-79;
- ">РР<" – полипропилен ГОСТ 26996-86.

### 1.2 Технические характеристики (свойства)

1.2.1 Технические характеристики (свойства) приведены в таблице 1.

Таблица 1

| Наименование характеристики (свойства)   | Норма               |
|--|---------------------|
| Номинальное напряжение, В  | 220                 |
| Номинальная частота, Гц  | 50                  |
| Номинальная потребляемая мощность, Вт  | 2300                |
| Частота вращения шпинделя с установленным пильным диском на холостом ходу, мин <sup>-1</sup>                         | 4800±500            |
| Частота вращения шпинделя при номинальной потребляемой мощности, мин <sup>-1</sup>                                   | 3200±300            |
| Максимальный диаметр пильного диска, мм  | 210                 |
| Диаметр посадочного отверстия пильного диска, мм   | 30                  |
| Угол наклона пильного диска  | 0 – 45 <sup>0</sup> |
| Толщина расклинивающего ножа, мм   | 2                   |
| Глубина пропила, мм  | 0 – 75              |
| Глубина пропила при наклоне пилы на угол 45 <sup>0</sup> , мм  | 0 – 48              |
| Режим работы по ГОСТ 183-74  | продолжительный     |
| Класс машины по ГОСТ 12.2.013.5-91   | II тип 3            |
| Корректированный уровень звуковой мощности, дБА, не более  | 108                 |
| Логарифмический уровень скорректированного значения виброскорости, дБ, не более                                      | 118                 |
| Статическая сила нажатия, Н, не более  | 100                 |
| Масса (без пильного диска, шнура питания и принадлежностей), кг, не более  | 6,5                 |
| Габаритные размеры (без шнура питания), мм   | 380×280×255         |
| Примечание – Отклонение напряжения питающей сети – в пределах ±10%, частоты – в пределах ±5% от номинальных значений |                     |

### 1.3 Комплектность

Комплект поставки приведен в таблице 2.

Таблица 2

| Наименование изделия, эксплуатационного документа | Количество |
|---|------------|
| Пила дисковая ручная электрическая ПД7-75         | 1          |
| Линейка   | 1          |
| Ключ  | 1          |
| Комплект монтажных частей:                        |            |
| - гайка   | 2          |
| - ось   | 1          |
| - кожух   | 1          |
| - прижим  | 2          |
| - панель  | 1          |
| - болт  | 2          |
| - скоба   | 1          |
| - винт 2М4-6gx12.36.016 ДСТУ ГОСТ 17473:2008      | 1          |
| - шайба А4.01.05 ГОСТ 10450-78                    | 1          |
| - шайба А5.01.05 ГОСТ 10450-78                    | 1          |
| - шайба А10.04.019 ГОСТ 10450-78                  | 2          |
| - шплинт 1,6×10 ГОСТ 397-79                       | 1          |
| Коробка   | 1          |
| Руководство по эксплуатации                       | 1          |

#### 1.4 Устройство и работа

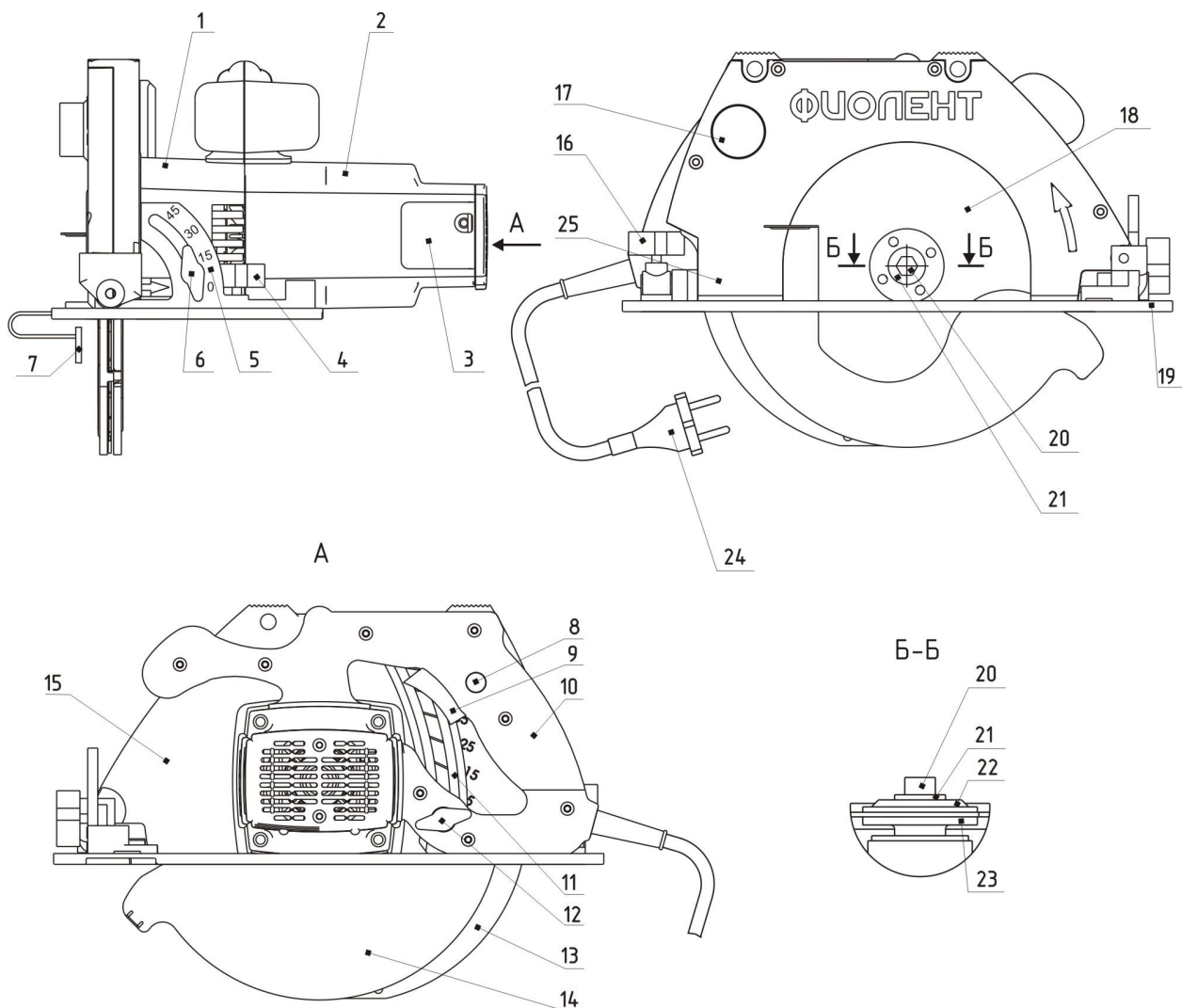
Устройство пилы показано на рисунке 1.

Включение пилы осуществляется нажатием клавиши выключателя 9 после нажатия на кнопку блокировки включения 8. Отключение пилы производится отпусканием клавиши выключателя 9.

Вращение пильного диска 18 осуществляется от электродвигателя 2 через редуктор 1. На шпинделе редуктора установлен фланец пильного диска 23 и пильный диск 18, который закреплен шайбой фигурной 22 и винтом зажимным 20 с шайбой 21.

Верхняя часть пильного диска закрыта неподвижным кожухом 15, а нижняя – подвижным кожухом 14, который при работе по мере перемещения основания 19 в направлении движения подачи открывается, а в нерабочем положении под действием пружины закрывается.

Установка глубины пропила производится подъемом или опусканием подвижной части пилы относительно основания 19 и контролируется по шкале 11. После установки глубины пропила подвижная часть пилы фиксируется винтом 12.



1-редуктор; 2-электродвигатель; 3-крышка щётки; 4-винт фиксации линейки; 5-кронштейн с угловой шкалой; 6-винт; 7-линейка; 8-кнопка блокировки включения; 9-клавиша выключателя; 10-рукоятка; 11-шкала; 12-винт; 13-расклинивающий нож; 14-кожух подвижный; 15-кожух неподвижный; 16-винт ; 17-патрубок для подключения пылесоса; 18-пильный диск; 19-основание; 20-винт зажимной; 21-шайба; 22-шайба фигурная; 23-фланец пильного диска; 24-шнур питания; 25-крышка кожуха.

Рисунок 1

При необходимости пиления под углом к плоскости распиливаемого материала подвижная часть пилы разворачивается под углом к основанию 19. Угол наклона контролируется с помощью угловой шкалы, расположенной на кронштейне 5. После установки нужного угла наклона подвижная часть пилы фиксируется винтами 6 и 16.

При пилении под углом значение глубины пропила, устанавливаемое по шкале 11, не совпадает с реальной глубиной пропила. В этом случае контроль выставленной глубины пропила выполняется от основания 19 до нижней точки пильного диска.

Расклинивающий нож 13 служит для предотвращения зажима пильного диска распиливаемым материалом.

Линейка 7 используется при распиловке материала на заготовки заданной ширины.

Выставленная линейка фиксируется в основании винтом 4.

На крышке кожуха 25 нанесена стрелка, указывающая направление вращения пильного диска.

## 2 ИСПОЛЬЗОВАНИЕ ПО НАЗНАЧЕНИЮ

### 2.1 Перед началом работы произведите:

- проверку комплектности и надежности крепления деталей и пильного диска;

- внешний осмотр, при этом проверьте исправность шнура питания, его защитной трубки и штепсельной вилки, целостность корпуса электродвигателя, крышки, а также рукоятки, отсутствие люфта и деформации у расклинивающего ножа;

- проверку функционирования подвижного кожуха 14. Кожух, отведенный до упора или на произвольный угол, после освобождения должен быстро возвращаться в исходное положение;

- проверку четкости работы выключателя;

- проверку работы пилы на холостом ходу.

Убедитесь, что толщина корпуса пильного диска меньше, а ширина зубьев больше толщины расклинивающего ножа 13.

При необходимости произведите настройку расклинивающего ножа 13 так, чтобы его расстояние до зубчатого венца пильного диска было не более 5 мм, а расстояние между верхним краем расклинивающего ножа 13 и верхней точкой зубчатого венца не превышало 5 мм. Для этого снимите крышку кожуха 25, ослабьте винты, фиксирующие расклинивающий нож 13,

установите его в соответствующее положение и произведите сборку в обратном порядке.

Установите пилу на требуемую глубину пропила. Для предотвращения поломок и получения качественной поверхности реза выставляйте глубину пропила такой, чтобы пильный диск выступал из распиливаемого материала на одну-полторы величины высоты зуба.

Для распиловки заготовки под углом к ее опорной поверхности установите пильный диск под необходимым углом относительно основания пилы.

Установите линейку на требуемую ширину распиловки.

Надежно закрепите распиливаемую заготовку, используя зажимные устройства. Перед распиловкой материала, бывшего в употреблении, очистите его от пыли и земли, убедитесь, что в нем отсутствуют гвозди и другие металлические предметы.

2.2 Включение пилы производите до приведения пильного диска в контакт с распиливаемым материалом, при этом пилу необходимо надежно удерживать руками, т.к. при включении происходит рывок пилы.

При работе пилу перемещайте по поверхности распиливаемого материала с постоянным движением подачи без перекосов и боковых усилий, что уменьшает риск повреждения пильного диска и продлевает срок службы пильного диска и самой пилы. Движение подачи не должно быть чрезмерным, приводящим к падению оборотов, перегреву и преждевременному выходу из строя электродвигателя и редуктора.

В случае заклинивания пильного диска немедленно отключите пилу, освободите пильный диск и кратковременно (на 3-5 с, не более) включите пилу на холостом ходу для проверки искрения щеток. Наличие кругового огня свидетельствует о выходе из строя электродвигателя. При отсутствии кругового огня рекомендуется включить пилу на холостом ходу на 15-30 с для охлаждения электродвигателя, после чего продолжить распиловку.

Следите, чтобы вентиляционные отверстия всегда были чистыми и открытыми.

2.3 После выхода пильного диска из распиленного материала отключите пилу и дождитесь остановки пильного диска.

**ЗАПРЕЩАЕТСЯ: ТОРМОЗИТЬ ПИЛЬНЫЙ ДИСК ПУТЕМ БОКОВОГО НАЖАТИЯ НА КАКОЙ-ЛИБО ПРЕДМЕТ!**

Смену пильного диска производите только после его остывания. Снимите крышку кожуха 25. Ключом, входящим в комплект поставки, удерживайте фигурную шайбу 22, а рожковым ключом затягивайте или отпускайте винт зажимной 20. После замены диска установите крышку кожуха 25 и завинтите четыре винта.

По окончании работы отключите пилу от сети. Очистите пилу от загрязнений, опилок, протрите сухой салфеткой, храните в условиях, указанных в 5.2.

#### 2.4 ВНИМАНИЕ! РУКОВОДСТВУЙТЕСЬ СЛЕДУЮЩИМИ УКАЗАНИЯМИ:

- применяйте пилу только в соответствии с назначением, указанным в руководстве по эксплуатации;

- не применяйте поврежденных или деформированных пильных дисков;

- не применяйте пильные диски из высоколегированной быстрорежущей стали;

- не применяйте пильные диски, которые не соответствуют характеристикам, приведенным в таблице 1 настоящего руководства;

- не фиксируйте подвижный защитный кожух в открытом положении;

- обеспечьте функционирование подвижного защитного кожуха без заеданий;

- не используйте абразивные круги;

- не используйте пильные диски, корпус которых толще или развод зубьев которых меньше толщины расклинивающего ножа;

- используйте расклинивающий нож всегда, за исключением момента врезания;

- работайте с пилой в защитных очках и с противошумными наушниками.

**ЗАПРЕЩАЕТСЯ: ЭКСПЛУАТИРОВАТЬ ПИЛУ БЕЗ ЗАЩИТНОГО КОЖУХА И ПОДВИЖНОГО КОЖУХА ИЛИ С НЕИСПРАВНЫМ ПОДВИЖНЫМ КОЖУХОМ!**

**ЗАПРЕЩАЕТСЯ: ФИКСИРОВАТЬ ВЫКЛЮЧАТЕЛЬ ВО ВКЛЮЧЕННОМ ПОЛОЖЕНИИ С ПОМОЩЬЮ ДОПОЛНИТЕЛЬНЫХ СРЕДСТВ!**

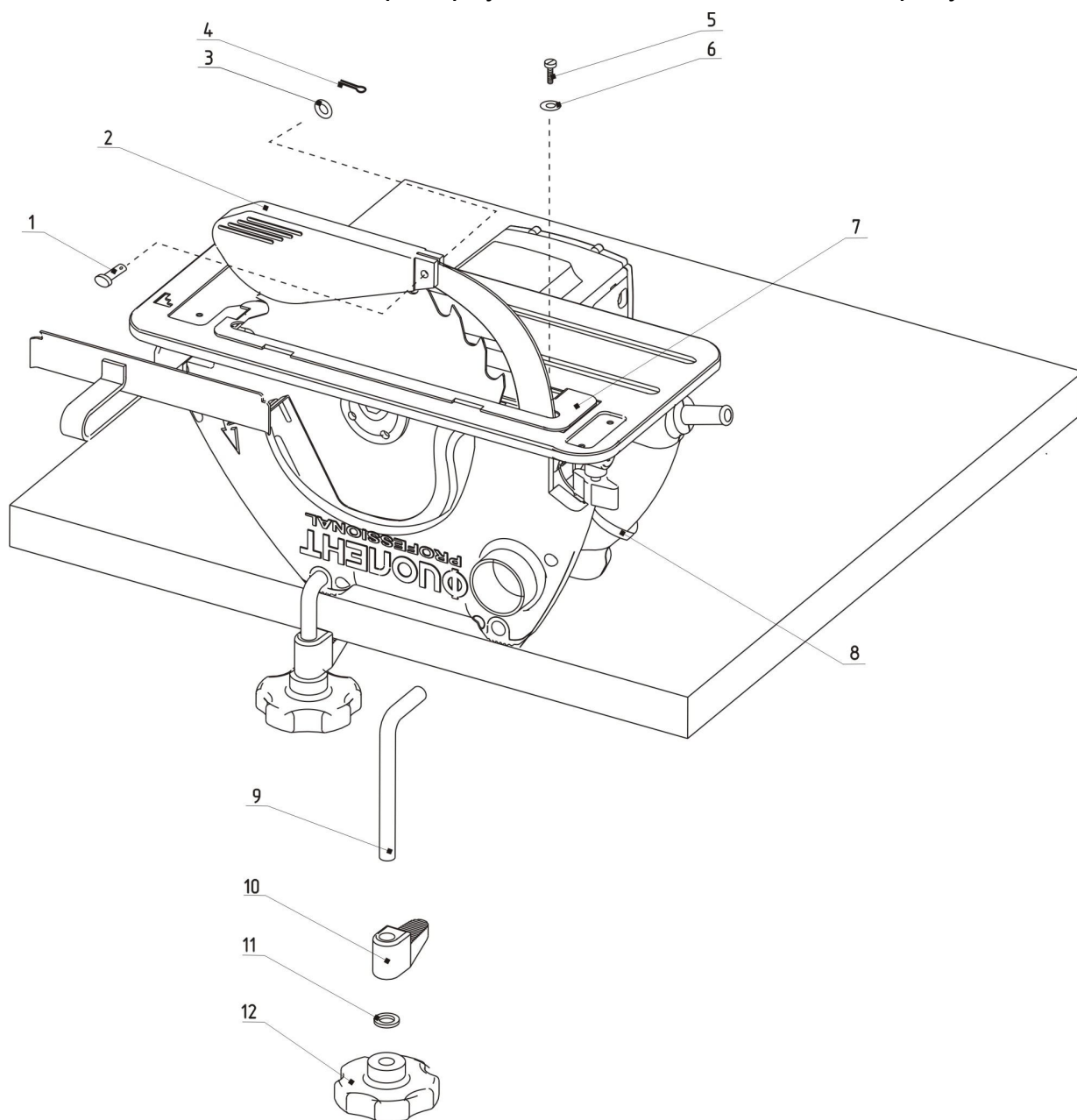
2.5 Допустимое суммарное время непрерывного вибрационного воздействия – не более 120 мин. Допускается работа циклами, содержащими работу и перерывы, при этом в течение 8-часового рабочего дня суммарное время работы не должно быть больше 208 мин при длительности работы в каждом цикле не более 26 мин и длительности перерывов не менее длительности ра-



боты. Увеличение времени работы возможно при условии применения средств индивидуальной защиты от вибрации.

## 2.6 Работа пилой в перевернутом положении

Установка пилы в перевернутое положение показана на рисунке 2.



1-ось; 2-кожух; 3-шайба; 4-шплинт; 5-винт; 6-шайба; 7-панель;  
8-скоба; 9-болт; 10-прижим; 11-шайба; 12-гайка.

Рисунок 2

Перед установкой пилы в перевернутое положение выньте вилку из розетки!

Переверните пилу пильным диском вверх и установите ее на рабочем столе, используя комплект монтажных частей для работы в этом положении. Зафиксируйте выключатель пилы во включенном состоянии при помощи скобы 8. Включите пилу, вставив вилку в розетку.

**ВНИМАНИЕ: ДЛЯ БЕЗОПАСНОЙ РАБОТЫ ИСПОЛЬЗУЙТЕ ДОПОЛНИТЕЛЬНЫЙ ВЫКЛЮЧАТЕЛЬ!**

При работе используйте линейку для параллельного реза. Обрабатываемый материал должен плотно прилегать к основанию пилы. При распиловке крупногабаритных материалов (длинных досок, брусков и т.д.) работайте вдвоем – один оператор должен подавать материал в зону резания, второй принимать его после обработки.

При работе пилой в перевернутом положении вес обрабатываемого материала не должен превышать 20 кг.

**ВНИМАНИЕ: НЕ РАБОТАЙТЕ ПИЛОЙ В ПЕРЕВЕРНУТОМ ПОЛОЖЕНИИ БЕЗ КОЖУХА 2!**

### 3 ТЕХНИЧЕСКОЕ ОБСЛУЖИВАНИЕ

3.1 При проведении технического обслуживания пилы соблюдайте меры безопасности, изложенные в приложении В.

3.2 Техническое обслуживание подразделяется на текущее и периодическое.

#### 3.2.1 Текущее обслуживание

Текущее обслуживание производится потребителем.

В текущее обслуживание входит:

- очистка пилы от загрязнения по окончании работы;
- подтяжка крепежных деталей (при необходимости).

#### 3.2.2 Периодическое обслуживание

Периодическое обслуживание производится после 75 ч наработки, в дальнейшем – после каждых 75 ч наработки или один раз в шесть месяцев и включает:

- проверку состояния коллектора якоря;
- осмотр и замену щеток (при необходимости);
- смазку редуктора.

Замену щеток следует производить при их длине менее 11 мм.

После замены щеток включите пилу на холостом ходу для приработки щеток не менее чем на 3 мин.

Смазку редуктора необходимо производить через каждые 50 ч работы смазкой Литол-24-МЛи 4/12-3 ГОСТ 21150-87, предварительно удалив старую смазку.

#### 4 ГАРАНТИЙНЫЕ ОБЯЗАТЕЛЬСТВА ИЗГОТОВИТЕЛЯ, СРОК СЛУЖБЫ И ХРАНЕНИЯ

4.1 Пила дисковая ручная электрическая изготовлена в соответствии с требованиями технических условий ТУ У 29.4-14309586-005-2001 “Пилы дисковые ручные электрические”.

Изготовитель гарантирует соответствие пилы требованиям указанных технических условий при условии соблюдения потребителем правил, изложенных в руководстве по эксплуатации.

4.2 Гарантийный срок хранения пилы 2,5 года от даты изготовления. Гарантийные обязательства изготовителя не действуют, если продавец продал потребителю пилу, гарантийный срок которой истек.

4.3 Гарантийный срок эксплуатации пилы один год от даты продажи через розничную торговую сеть при соблюдении потребителем правил эксплуатации и своевременного проведения технического обслуживания в течение гарантийного срока эксплуатации.

Если пила вследствие интенсивной эксплуатации требует дополнительного периодического обслуживания, связанного с заменой смазки, щеток, очисткой коллектора, эти работы выполняются за счет потребителя.

В случае выявления недостатков (несоответствие требованиям нормативных документов) потребитель имеет право на защиту своих интересов в соответствии с требованиями Закона Украины “О защите прав потребителей” от 01.12.2005 г. №3161-IV (3161-15).

4.4 Срок службы пилы 6 лет.

Изготовитель гарантирует возможность использования пилы по назначению на протяжении срока службы при условии проведения технического обслуживания или ремонта (после окончания гарантийного срока эксплуатации техническое обслуживание и ремонт производится за счет потребителя).

4.5 Гарантийный ремонт не производится в следующих случаях.

4.5.1 Внесение в конструкцию пилы изменений и проведения доработок, а также использование сборочных единиц, деталей, комплектующих изделий, не предусмотренных нормативными документами;

4.5.2 Использование пилы не по назначению;

4.5.3 Нарушение потребителем правил эксплуатации и хранения пилы;

4.5.4 В гарантийном и отрывных талонах на гарантийный ремонт отсутствует отметка о продаже;

4.5.5 Прошло более одного года от даты продажи;

4.5.6 Детали пилы вышли из строя ввиду несвоевременного проведения текущего и периодического обслуживания;

4.5.7 Очевиден полный износ деталей в результате интенсивной эксплуатации;

4.5.8 Имеются явные признаки внешнего или внутреннего загрязнения, а также в случае сильного загрязнения щеток и щеткодержателей;

4.5.9 Отсутствует или имеется в недостаточном количестве смазка в узлах вследствие непроведения текущего или периодического обслуживания;

4.5.10 Был удален, вытерт или изменен заводской номер на пиле, а также если были вытерты или изменены данные в гарантийном талоне или отрывных талонах на гарантийный ремонт;

4.5.11 Повреждения возникли вследствие перегрузки или небрежной эксплуатации (падения, внешних механических повреждений, попадания посторонних предметов в вентиляционные отверстия, попадания внутрь насекомых и т.п.), а также в результате стихийных бедствий (пожар, наводнение и др.);

4.5.12 Имеется ржавчина на деталях;

4.5.13 Имеются следы воздействия высокой температуры или внешнего пламени;

4.5.14 Наблюдается одновременное сгорание обмоток якоря и статора, оплавление внутренней полости корпуса электродвигателя;

4.5.15 Повреждена сетевая вилка, вилка заменена на другую или отсутствует вообще;

4.5.16 Нарушены потребителем правила транспортирования.

## 5 УСЛОВИЯ ТРАНСПОРТИРОВАНИЯ, ХРАНЕНИЯ И УТИЛИЗАЦИИ

5.1 Условия транспортирования пил соответствуют условиям хранения 3 по ГОСТ 15150-69.

5.2 Условия хранения пил – 1 по ГОСТ 15150-69.

Пила должна храниться в коробке, в отапливаемых или вентилируемых помещениях с кондиционированием воздуха, расположенных в любых макроклиматических районах при температуре от плюс 5 до плюс 40 °С и относительной влажности воздуха 75% при плюс 15 °С (среднегодовое значение).

5.3 Материалы, применяемые в пиле, обеспечивают безопасную утилизацию.